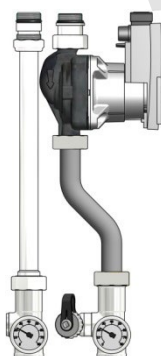
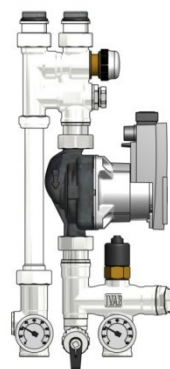


## 1) Termék: **MODULOK ÉS OSZTÓK MULTIMIX-C RENDSZER**

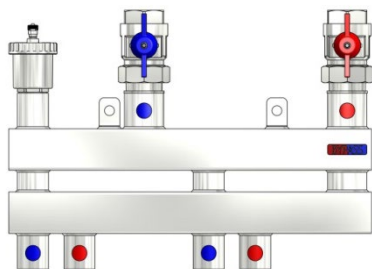
## 2) Típus: **IVAR.MUL-C 10 E (direkt kör) IVAR.MUL-C 20 E (kevert kör) IVAR.MUL-C 0032 AC IVAR.MUL-C 0033 AC**



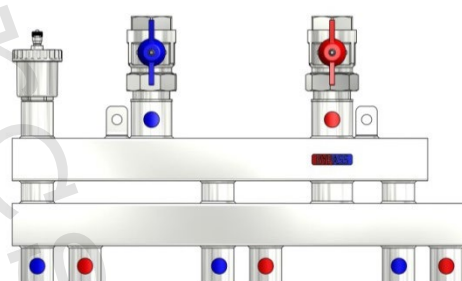
IVAR.MUL-C 10 E



IVAR.MUL-C 20 E



IVAR.MUL-C 0032 AC



IVAR.MUL-C 0033 AC

## 3) **Installáció:**



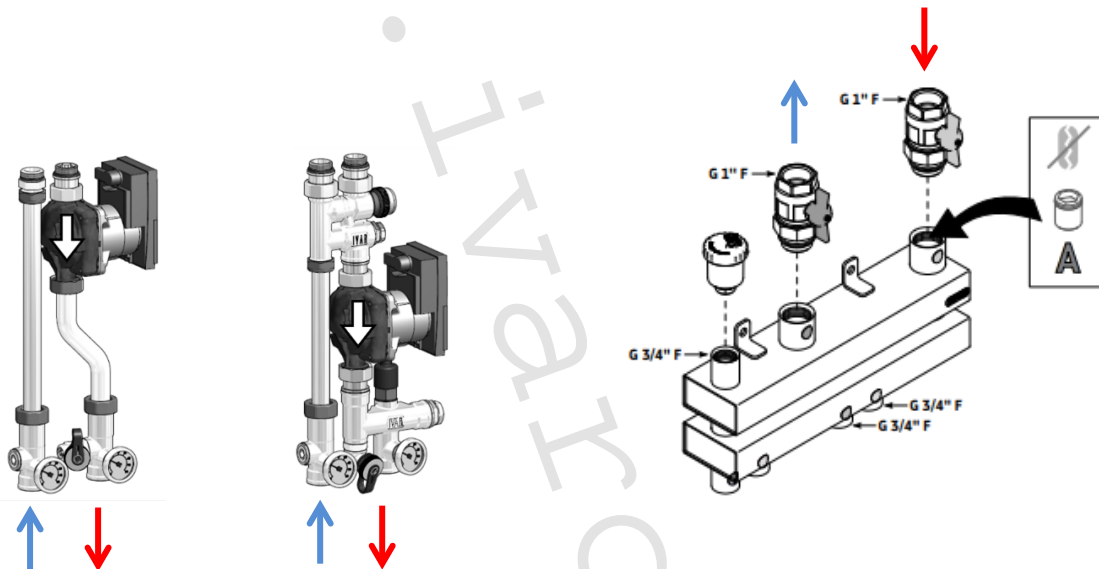
Az installációt és a beüzemelést, valamint az elektromos komponensek csatlakoztatását, csakis a megfelelő szakmai minősítéssel és a megfelelő elektrotechnikai képesítéssel rendelkező személy végezheti, összhangban az érvényes nemzeti szabványokkal és az előírásoknak megfelelően az adott országban, ahol az installációt végzik. Az installáció és a beüzemelés közben az utasítások és a biztonsági előírások, melyeket ez az utasítás tartalmaz, betartása kötelező. Az üzemeltető nem végezhet semmilyen beavatkozást, köteles a lentiekben feltüntetett utasítások alapján eljárni és azokat betartani úgy, hogy a berendezés ne károsodjon, vagy az üzemeltetést végző személyzet ne sérüljön a munkavédelmi előírások betartása alapján.

## 4) Szerelési eljárás:

A vezeték csatlakoztatása és az egyes modulok osztóra való csatlakoztatása előtt erősen ajánlott leellenőrizni a tömítést és ugyanúgy az összes rendszerkomponens meghúzását. Továbbá szükséges leellenőrizni, hogy a keringető szivattyú megfelelő irányban van felszerelve. (kép. 1).

Az elosztó vezetéknek tisztának kell lennie, fordított esetben el kell távolítani minden szennyeződést ami a rendszerbe más komponensek telepítése miatt előfordulhat.

IVAR.MULTIMIX-C egységet az áramlás irányába lehet szerelni lefelé vagy felfelé. Az említett utolsó kivitelezés esetében távolítsa el az automata légtelenítő szelepet az osztóról (kép. 3 pozíció 1), a nyílást fedje el dugóval és az automata légtelenítő szelepet pedig helyezze a rendszer felső részére.



Kép. 1

Kép. 2

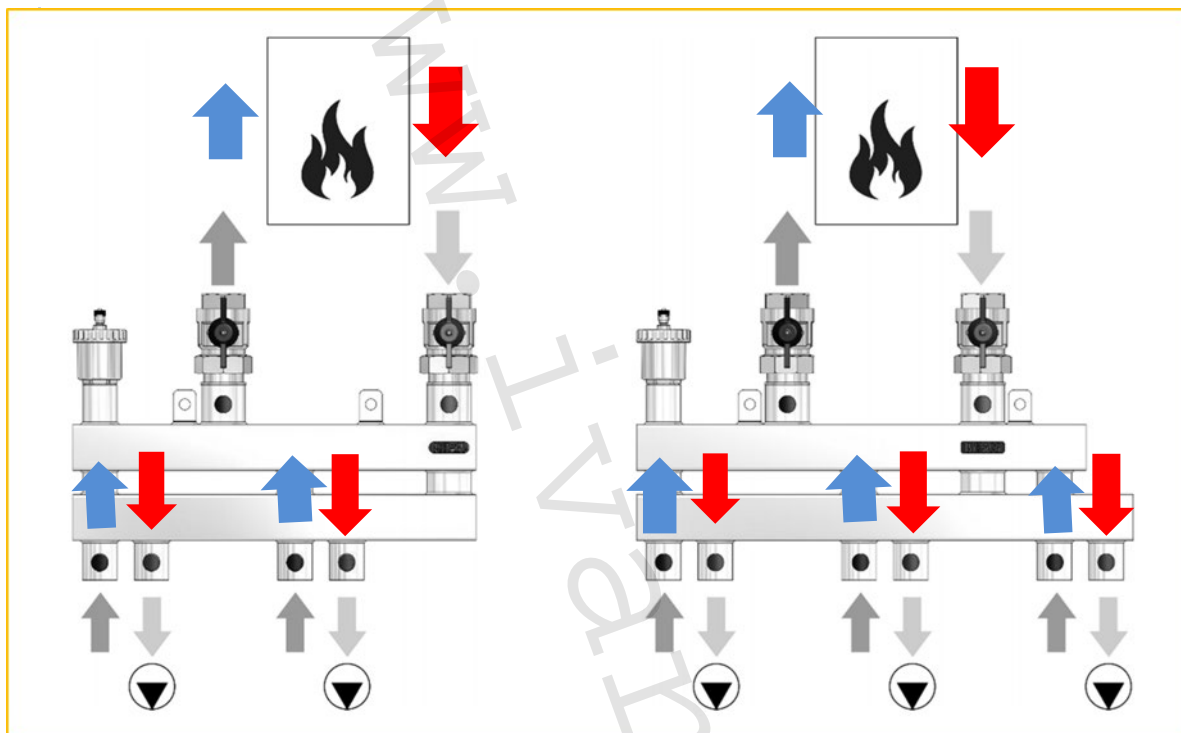


## FIGYELMEZTETÉS

- **Az IVAR.MULTIMIX-C egység egy merev hidraulikai váltóval van felszerelve a primer kör csatlakozási oldalán. Amennyiben az IVAR.MULTIMIX-C egységet egy akkumulációs tartályra csatlakoztatom, szükséges egy keringető szivattyút installálni az akkumulációs tartály és az IVAR.MULTIMIX-C egység közé, amely biztosítja a megfelelő melegvíz ellátást. Alternatív megoldásként az IVAR.MULTIMIX-C egység a primer körre való csatlakoztatás előtt lehetséges teljesen kizárni a hidraulikai váltó funkcióját a csavar teljes becsavarásával (kép. 2). Amennyiben eltávolította a hidraulikai váltó fejet szerelje vissza a golyócsapot a helyére.**

Abban az esetben, ha az IVAR.MULTIMIX-C egység csatlakozik a tárolótartályhoz, akkor a tárolótartály és az IVAR.MULTIMIX-C egység közé keringető szivattyút kell beépíteni, amely biztosítja a megfelelő melegvízellátást.

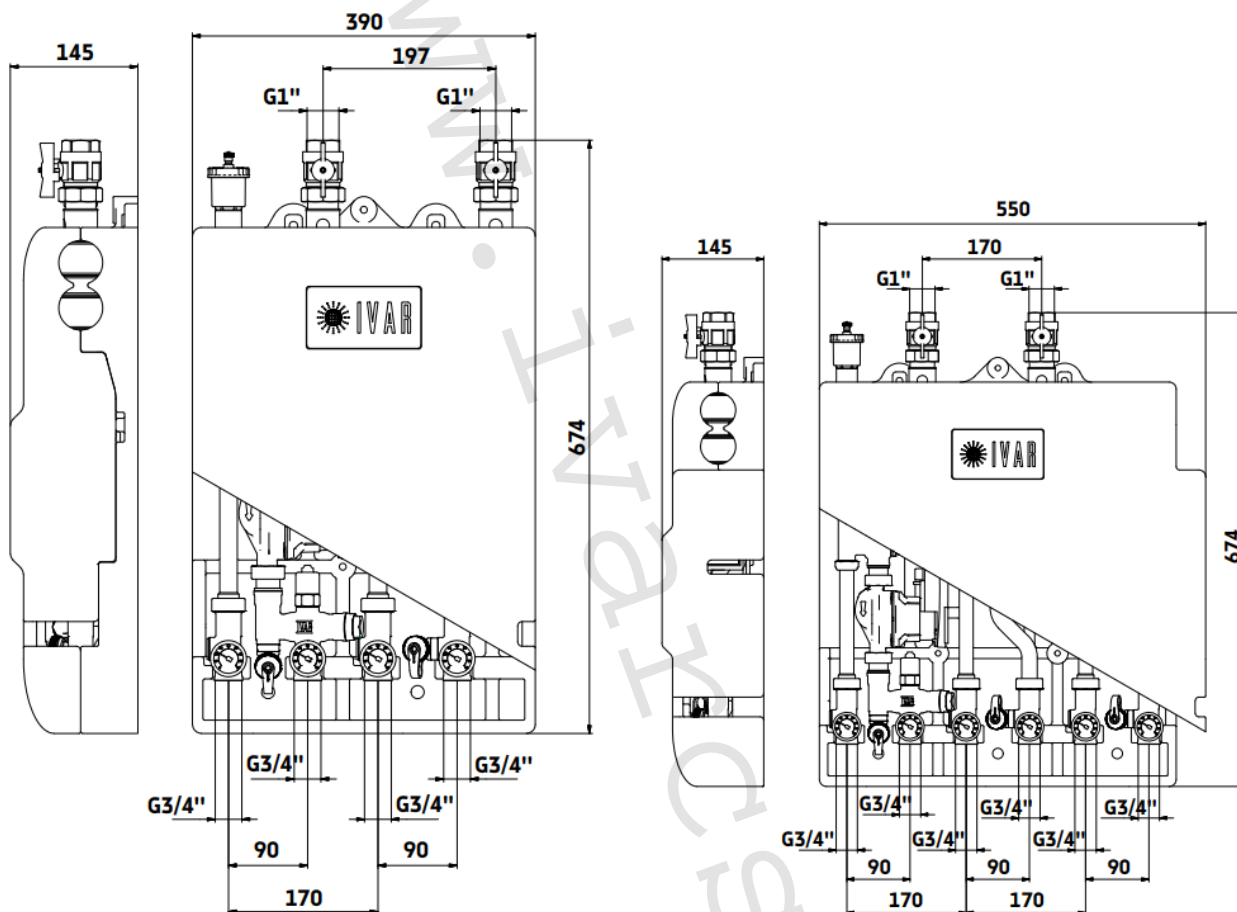
IVAR.MULTIMIX-C különféle előre gyártott konfigurációban kapható. Az egyik művelet amelyet be kell tartani a kazánkör csatlakoztatása és a szekunder kör a megfelelő modulra való csatlakoztatása előtt az előírt áramlási irány betartása. A piros szín jelzi az előremenő kör irányát (kazánból, akkumulációs tartályból, hidraulikai váltóból, ...). A kék szín jelzi a visszatérő kör irányát (kazánba, akkumulációs tartályba, hidraulikai váltóba, ...). A telepítés során ellenőrizze, hogy semmi sem lett megcserélve. A telepítést minden erőlködés, terhelés, feszítés és további erők kifejtése nélkül kell elvégezni, a túlzott nyomatok károsíthatja a rendszer egyes komponenseit.



## Szerelési pozíció

Az IVAR.MULTIMIX-C egység falra szerelhető két körös / három körös kivitelben szigeteléssel, kép 3a, 3b, telepítési folyamat az 5. képen látható, vagy süllyesztett kivitelben két körös/ három körös egység szekrényben, kép. 4a, 4b, telepítési folyamat kép. 6.

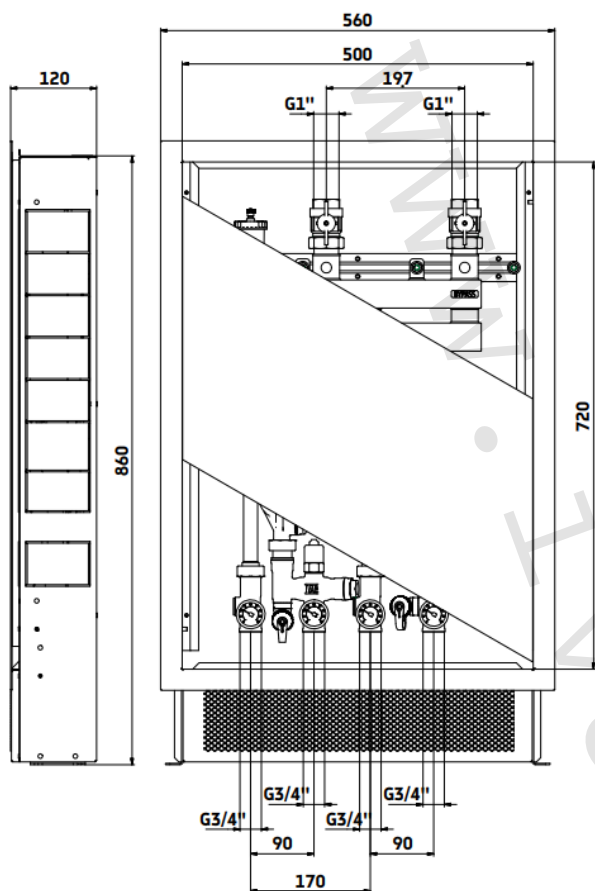
## Falra szerelés szigeteléssel együtt



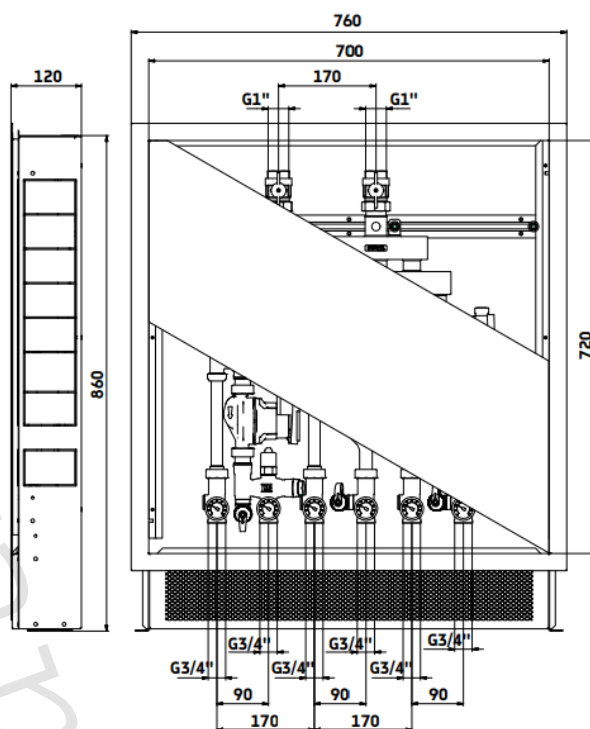
Kép. 3a

Kép. 3b

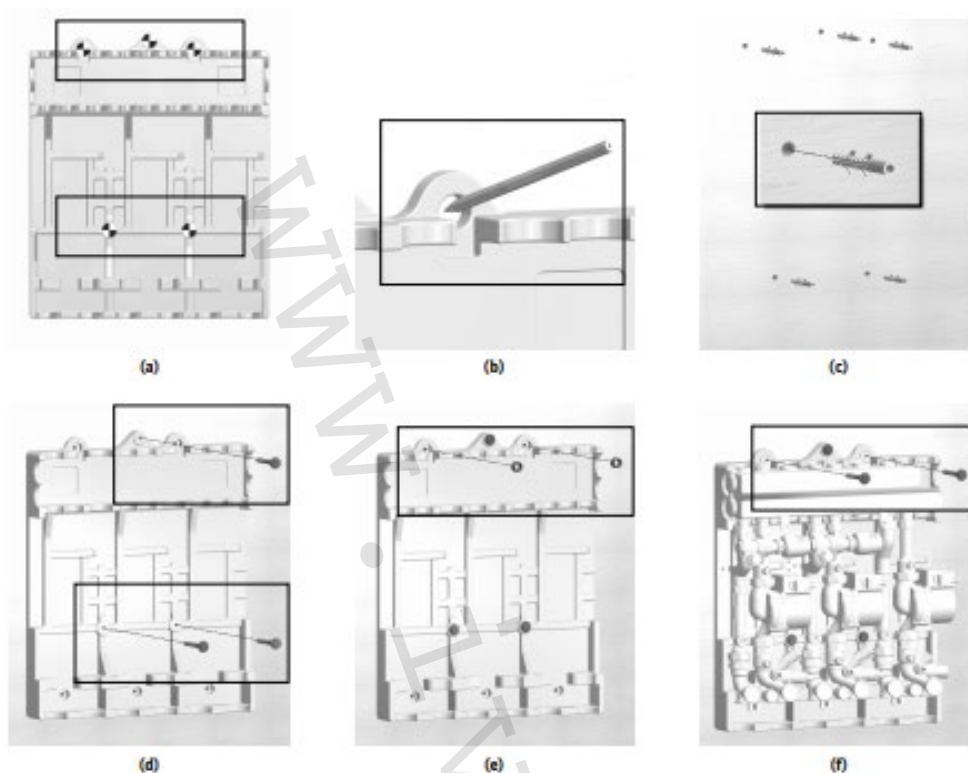
## Süllyesztett szerelés szekrénybe



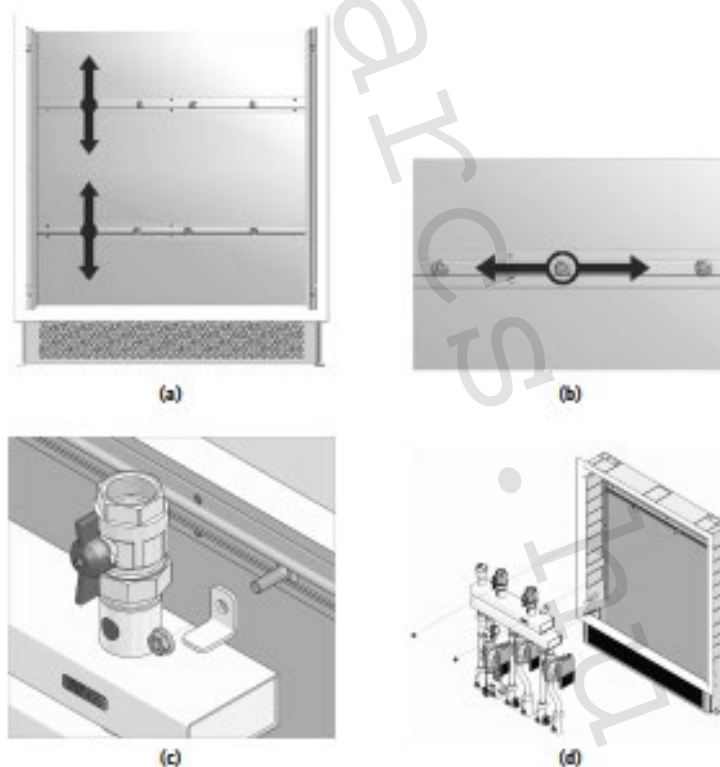
Kép. 4a



Kép. 4b



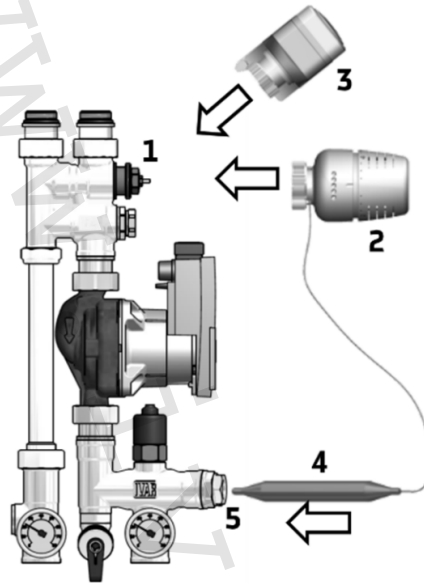
Kép. 5



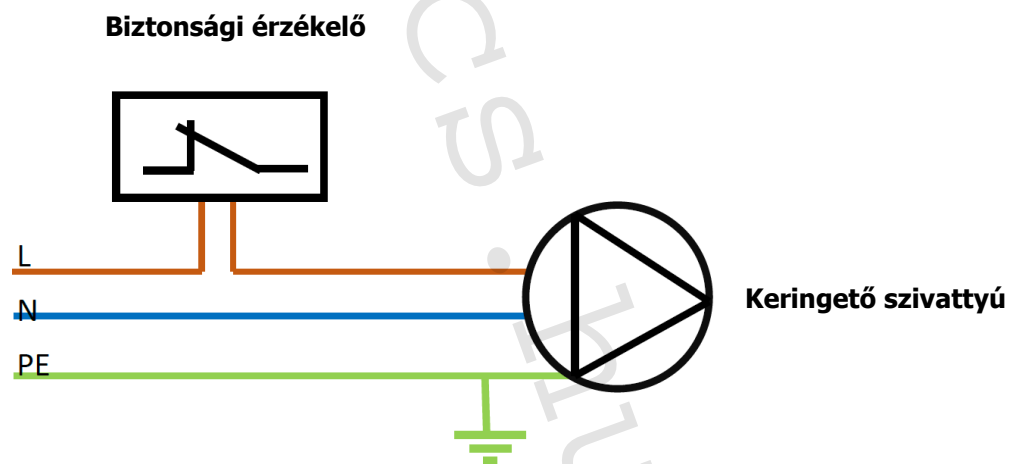
Kép. 6

## 5) Vezérlők csatlakoztatása:

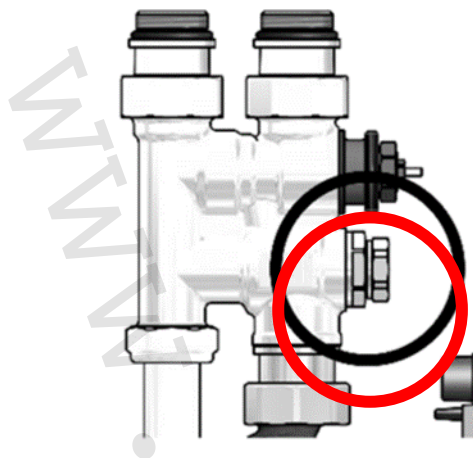
A keverőszelep (1) IVAR.MUL-C 20 E keverő modulon szabályozható termosztatikus fejjel IVAR.T 5011U (2) elválasztva merülő érzékelővel és kapillárisal (4) a hüvelybe építve (5) vagy elektromos meghajtóval IVAR.UNIMIX SSA 31 (3) M30 x 1,5 csatlakozó mérettel.



## 6) Elektromos kapcsolási rajz:



## 7) A szekunder BY-PASS műszaki beállítása:



A IVAR.IVAR.MUL-C 20 E keverőegység fűtővíz kimeneti hőmérsékletét keverőszelep segítségével szabályozzuk, amelyet egy megfelelő vezérlőegység működtet. (termostátfej külön merülő hőmérséklet érzékelővel, vagy meghajtómotor). A rendszer működési feltételeinek beállítása a tervezési feltételekhez képest lehetséges BY-PASS szekunder áramkör beállításával (kép. 7 pozíció 8). A BY-PASS megfelelő fordulatszámra való nyitásával elérhetjük az ideális keverési körülményeket, vagy optimalizálhatjuk a keverési folyamatot.

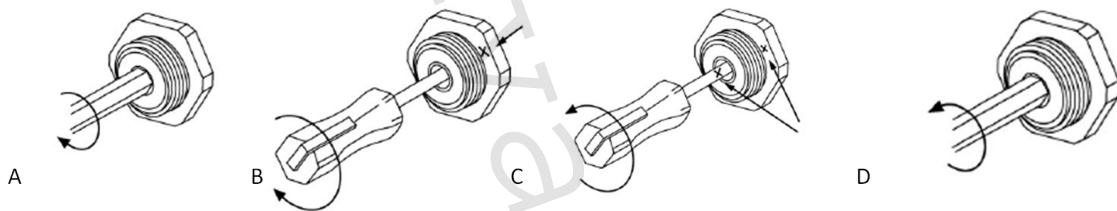
Pozíció	1	2	3	4	5	6	7	8	9
Fordulatszám	1/4	1/2	3/4	1	1 1/4	1 1/2	1 3/4	2	2 1/2
Kv	0,27	0,55	0,87	1,16	1,47	1,77	2,04	2,33	2.79

Pozíció	10	11	12	13	14	15	16	17
Fordulatszám	3	3 1/2	4	4 1/2	5 1/2	7	9	MAX
Kv	3,31	3,72	4,09	4,36	4,75	5,49	6,04	6,5



A keverő modul szekunder körének BY-PASS-a egy kettős mikrometrikus szabályozóval van felszerelve beállított pozícióval azonnali elzárásra. A megfelelő beállításhoz a következő műveleteket kell elvégeznie:

- hatlapú kulcsos csavarral méret: 21 mm távolítsa el a fedél dugóját a szabályozó csavarzatról;
- imbuszkulcs segítségével méret 5 mm csavarja be a szabályozó csavarzatot zárt helyzetbe (A);
- utána jelölje be „x”-el a szabályozás kiindulópontját (B);
- a lapos csavarhúzó közepén jelölje meg a mélyedést (legfeljebb 3 mm szélességű), hogy pontosabban leolvashassa a csavarásokat a mikrocsavaron. Ezután az alaphelyzetből a megfelelő fordulatszám végrehajtásával az alul lévő táblázat alapján (C) csavarja a megfelelő pozícióba, **FIGYELEM!** a fordulatok száma a mikrocsavar fordulatszámának felel meg;
- helyezzen be a szabályozó csavarzatba egy 5 mm – es imbusz kulcsot és nyissa meg a felső határértékhez (D), amelynek értéke korlátozott a mikro csavarhúzó megfelelő fordulatszámával, amit előtte beállítottunk;
- ezen lépésekkel beállította a szabályozó csavarzatot a kívánt Kv értékre, lásd az érték táblázatban.



A pontos előbeállítás alternatívájaként lehetséges egy másodlagos beállítást is elvégezni a szekunder körön a következők szerint:

- hagyja nyitva teljesen a háromutas keverőszelepet meghajtómotor nélkül;
- nyissa ki teljesen a szekunder kör BY-PASS beszabályozó szelepét (pozíció 8 kép. 3);
- ellenőrizze, hogy a kazánvíz hőmérséklete stabilizálódott-e a fűtési rendszer tervezett hőmérséklete fölé;
- hagyja a fűtési vizet keringeni a rendszerben és ellenőrizze a hőmérőkön a kimeneti hőmérsékletet a felhasználási körbe.

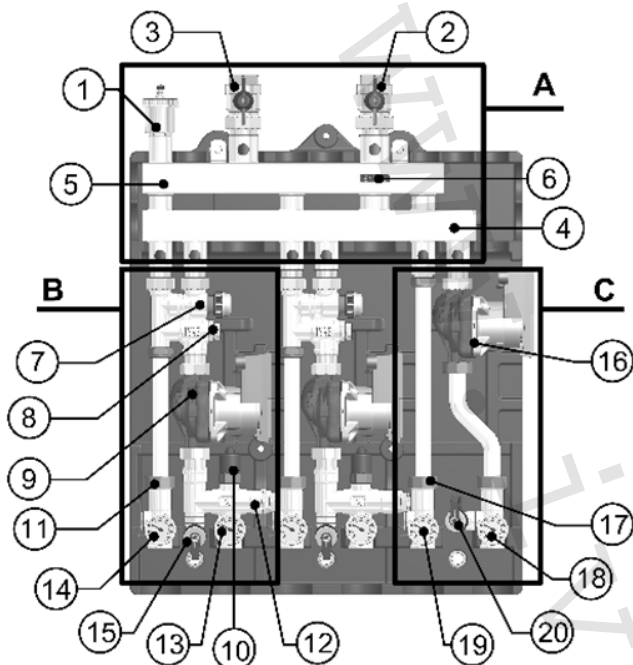
A felsorolt 3 lehetőség közül az egyik történhet:

A. A fűtési víz hőmérséklete kezdi meghaladni a tervezett hőmérsékletet, a kalibrálás és a beállítás rendben volt.

B. A fűtési víz hőmérséklete csökken a betervezett hőmérséklethez képest, lassan kezdje elzárni a szekunder kör BY-PASS beszabályozó szelepét (kép. 3 pozíció 8) és kövesse figyelemmel a fűtési víz hőmérsékletét, az elzárási folyamatot addig ismételjük, míg el nem érjük a betervezett hőmérsékletet.

C. A fűtési víz hőmérséklete nagyobb, mint a betervezett hőmérséklet, szükség esetén módosítsunk a kazán hőmérsékletén amíg el nem érjük a betervezett hőmérsékletet, amennyiben szükséges ezt a folyamatot ismételjük meg.

## 8) Egység leírás:



- 1 – automata légtelenítő szelep
- 2 – golyóscsap előremenő
- 3 – golyóscsap visszatérő
- 4 – osztó
- 5 – gyújtó
- 6 – hidraulikai váltó
- 7 – keverőszelep
- 8 – BY-PASS szekunder kör
- 9 – keringető szivattyú
- 10 – biztonsági termostát
- 11 – visszacsapószelep
- 12 – merülő hüvely hőérzékelőnek
- 13 – előremenő hőmérő
- 14 – visszatérő hőmérő
- 15 – töltő/ürítő golyóscsap
- 16 – keringető szivattyú
- 17 – visszacsapószelep
- 18 – előremenő hőmérő
- 19 – visszatérő hőmérő
- 20 – töltő/ürítő golyóscsap

kép. 7

## Szigetelés IVAR.AM01



## 9) Technikai és üzemi paraméterek:

- maximális üzemi nyomás 10 bar
- maximális üzemi hőmérséklet +120 °C
- médium víz vagy kevert víz/glykol

## 10) Megjegyzés:

- A vízszintes osztókat nem lehet összekötni.
- Nem ajánljuk a MULTIMIX-C rendszer egyes komponenseit hűtésre 16 ° C alatti hőmérséklethez, a kondenzáció megelőzése érdekében.
- A fűtésrendszer minden egyes üzembehelyezése előtt, főleg padlófűtés és radiátoros fűtés kombinációjánál, nyomatékosan felhívjuk a figyelmet az egész rendszer átöblítésére a gyártó utasítása szerint. Ajánljuk, hogy a rendszerbe GEL.LONG LIFE 100 készítményt használjon. A forgalmazó nem vállal felelőséget a rendszerben lévő szennyeződések által okozott működési hibákért.

## 11) Figyelmeztetés:

- Az IVAR CS spol. s r.o. fenntartja jogát a műszaki és üzleti jellegű változtatásokra ebben a használati útmutatóban szereplő termékekre bármikor figyelmeztetés nélkül.
- A termékek további fejlesztésére való tekintettel, fenntartjuk a jogot a műszaki változtatásokra, bővítésekre bejelentés nélkül, az illusztrált termékek közt eltérések lehetségesek.
- Ebben a műszaki értesítésben feltüntetett információk, nem mentesítik a felhasználót az érvényes normatívák és az érvényes műszaki előírások betartása alól.
- A dokumentum szerzői joggal védett. Az így megalkotott jogok, különösen a fordítási jogok, közzététel, fényképes reprodukció, vagy hasonló, tárolás adatfeldolgozó berendezéseken adatfeldolgozás céljából maradnak fenntartva.
- A nyomtatási és hibás adatokért nem vállalunk semmilyen felelőséget.