

**1) Termék: SZABÁLYOZHATÓ CSAVARZAT
- egyenes**

2) Típus: IVAR.DD 301



3) Felhasználás jellemzői:

- Egyenes radiátor csavarzat fűtőtestek csatlakoztatására.
- Lehetővé teszi a víz áramlásának szabályozását vagy teljes elzárását a fűtő testekben.
- Teljesen állítható puha tömítésű dugó nagyon pontos áramlásszabályozást biztosít.
- Lehetővé teszi a fűtőtest eltávolítását az egész rendszer leeresztése nélkül.
- A csavarzat tömítéssel van ellátva a foglatban, amely megakadályozza a csöpögést abban az esetben ha a gumi tömítés elhasználódik.
- Acélcsővek csatlakoztatására

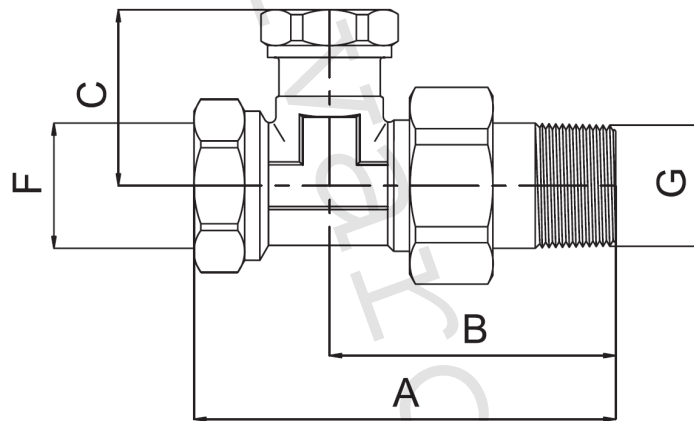
4) Táblázat rendelési kódokkal és alapadatokkal:

CIKKSZÁM	TÍPUS	SPECIFIKÁCIÓ
500647	IVAR.DD 301	3/8"
500642	IVAR.DD 301	1/2"
500644	IVAR.DD 301	3/4"

5) Technikai és üzemi paraméterek:

Maximális üzemi nyomás	10 bar
Maximális üzemi hőmérséklet	+120 °C
Csatlakozási méret	3/8"; 1/2"; 3/4" összhangban az UNI EN 10226-1
Menet kialakítás	ISO 228/1 szerint
Kivitel	egyenes
Anyaga	Test nikkelezett sárgaréz CW617N, tömítés peroxid O-gyűrű EPDM, azbesztmentes tömítés a foglalatban

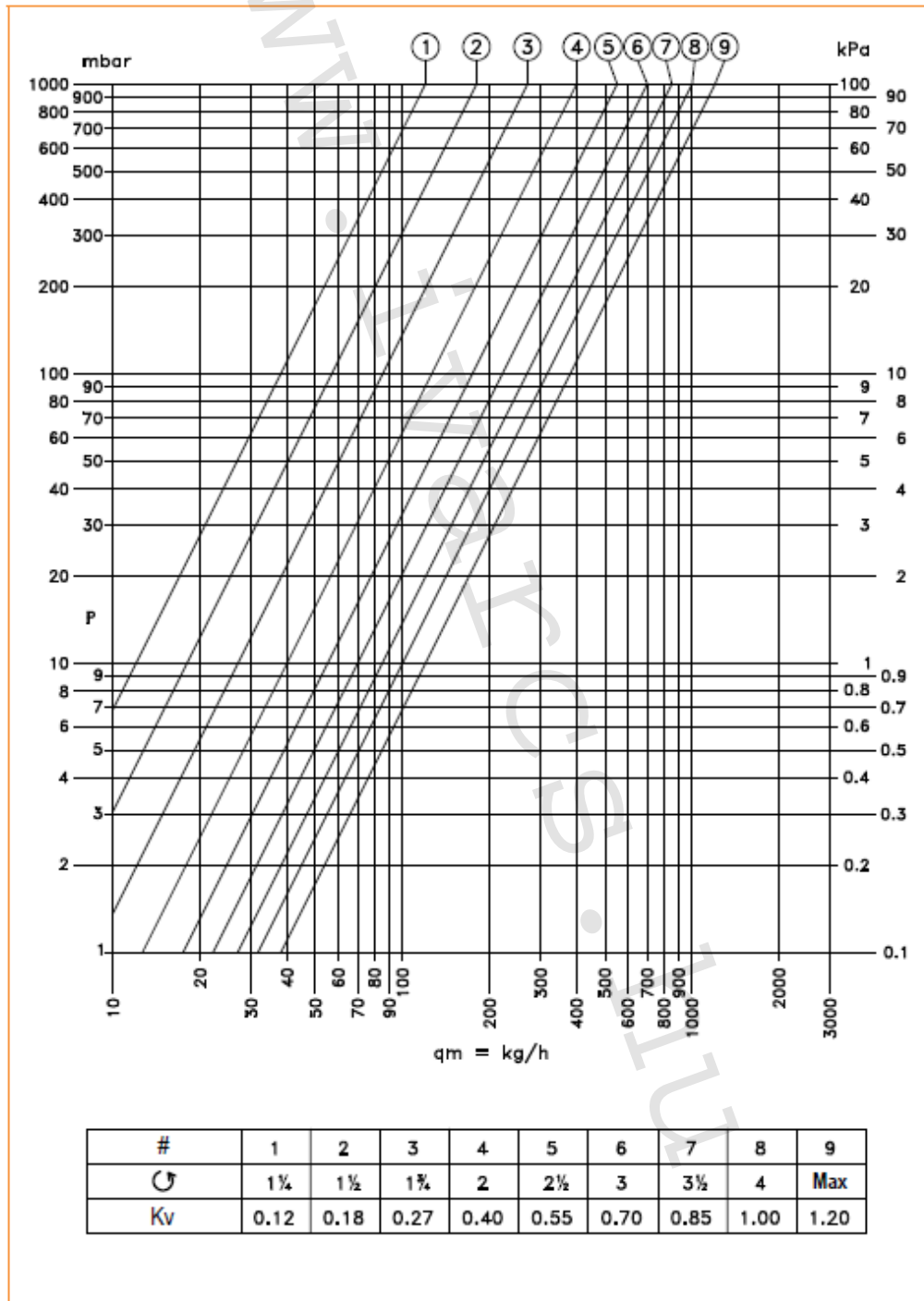
6) Műszaki rajz méretekkel és cikkszámokkal:



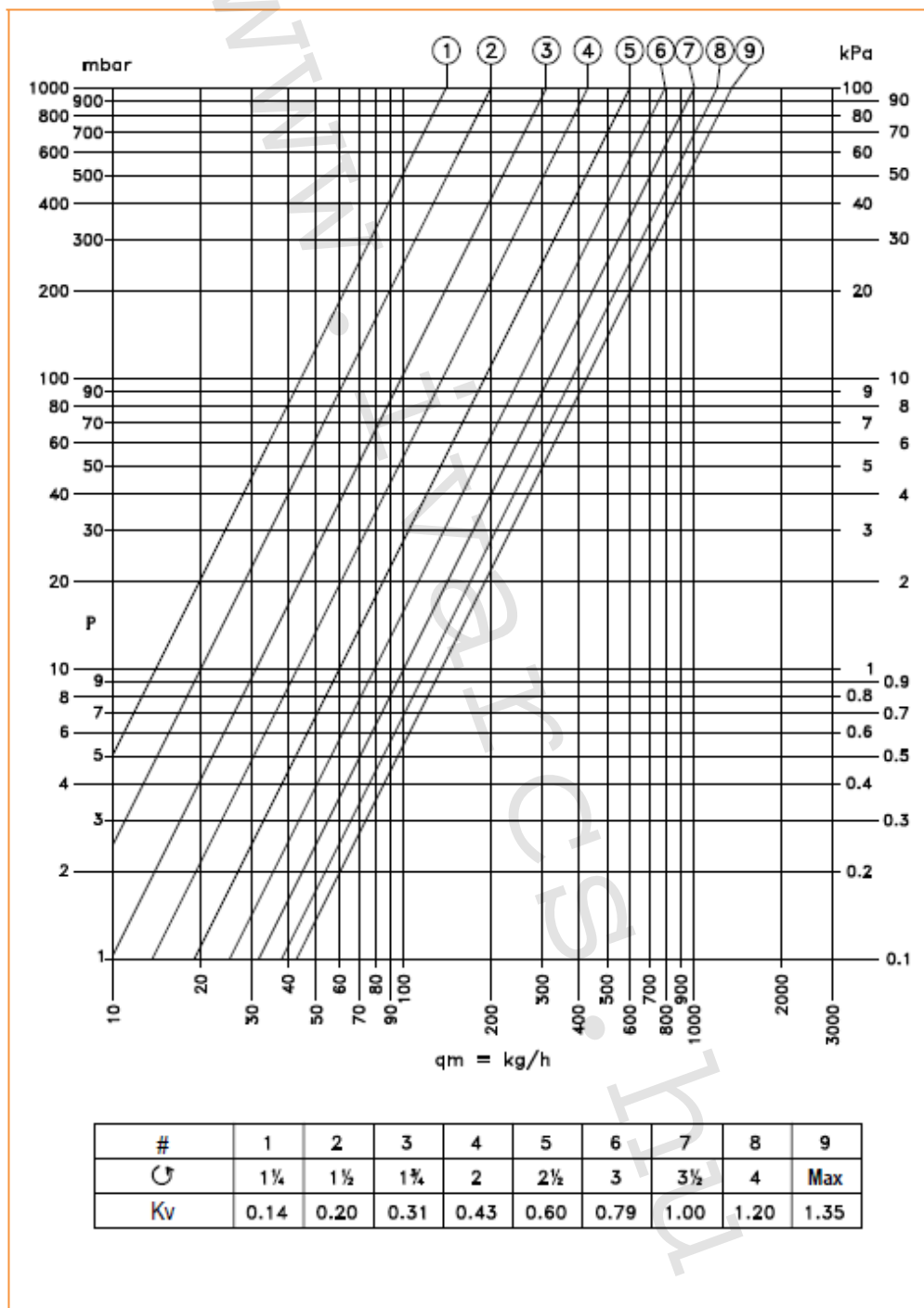
Cikkszám	Méret	A (mm)	B (mm)	C (mm)	F	G
500647	DN 10	67	46	30	3/8" F	3/8" M
500642	DN 15	73	50	30	1/2" F	1/2" M
500644	DN 20	86	58	30	3/4" F	3/4" M

7) Hidraulikus jellemzés:

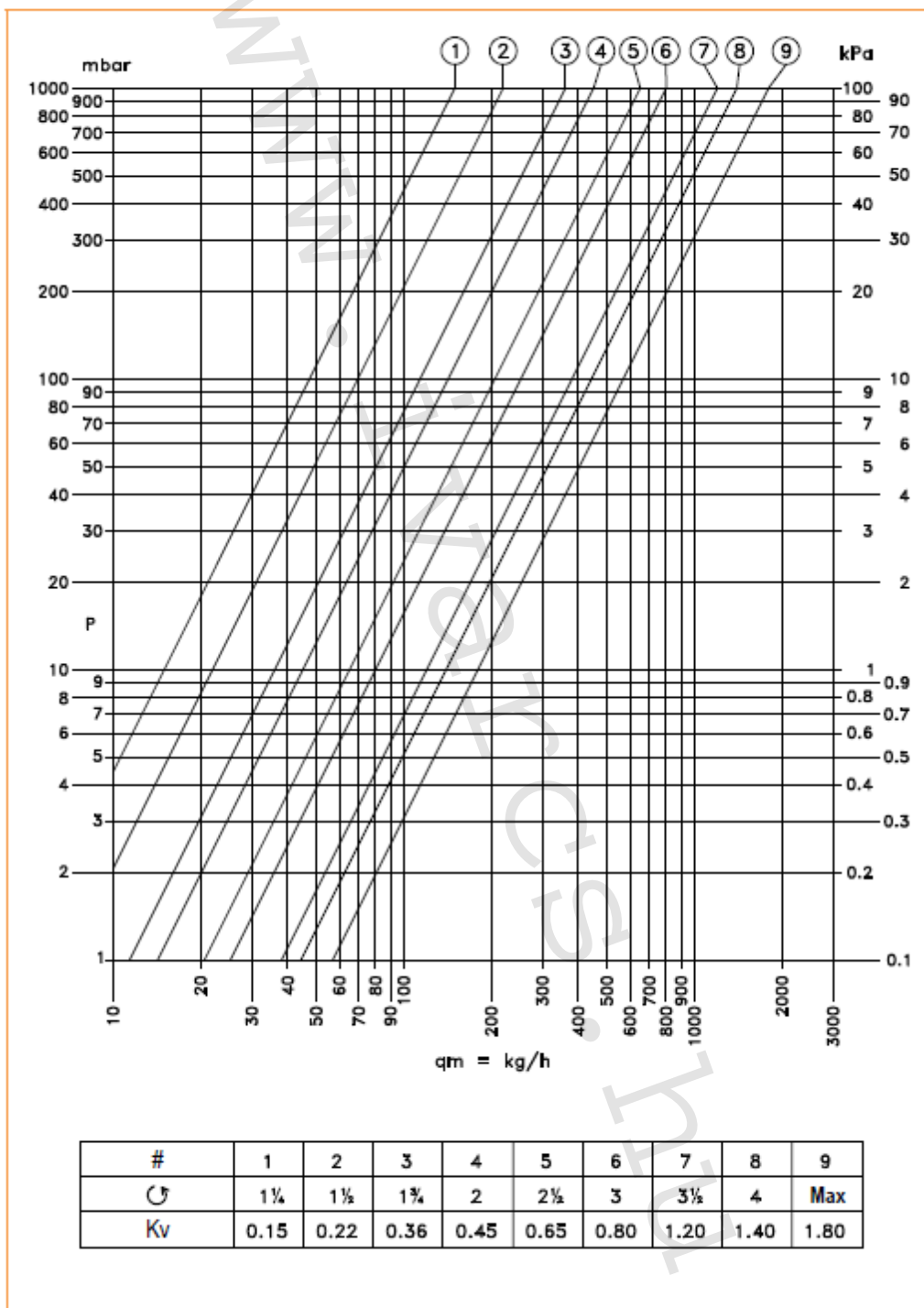
DN 10

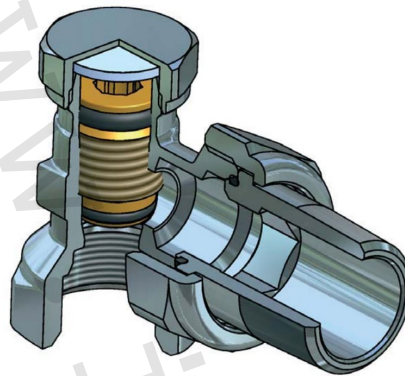


DN 15



DN 20



8) Szabályozó csavarzat metszet:**9) Megjegyzés:**

- A fűtésrendszer minden egyes üzembehelyezése előtt, főleg padlófűtés és radiátoros fűtés kombinációjánál, nyomatékosan felhívjuk a figyelmet az egész rendszer átöblítésére a gyártó utasítása szerint. Ajánljuk, hogy rendszerbe GEL.LONG LIFE 100 készítményt használjon. A forgalmazó nem vállal felelőséget a rendszerben lévő szennyeződések által okozott működési hibákért.

10) Figyelmeztetés:

- Az IVAR CS spol. s r.o. fenntartja jogát a műszaki és üzleti jellegű változtatásokra ebben a használati útmutatóban szereplő termékekre bármikor figyelmeztetés nélkül.
- A termékek további fejlesztésére való tekintettel, fenntartjuk a jogot a műszaki változtatásokra, bővítésekre bejelentés nélkül, az illusztrált termékek közt eltérések lehetségesek.
- Ebben a műszaki értesítésben feltüntetett információk, nem mentesítik a felhasználót az érvényes normatívák és az érvényes műszaki előírások betartása alól.
- A dokumentum szerzői joggal védett. Az így megalkotott jogok, különösen a fordítási jogok, közzététel, fényképes reprodukció, vagy hasonló, tárolás adatfeldolgozó berendezéseken adatfeldolgozás céljából, maradnak fenntartva.
- A nyomtatási és hibás adatokért nem vállalunk semmilyen felelőséget.